

# Hořáky MXL

Průmyslová řada plynem chlazených hořáků



Tato další generace hořáků MXL byla kompletně přepracována tak, aby mohli uživatelé při jejich průmyslovém využití těžit z lepšího vzhledu, výkonu a pocitu ze všech modelů. Všechny spotřební materiály mají evropský standard.

- Vysoce kvalitní hořák pro průmyslové využití
- Ergonomická kloubová rukojeť
- K dispozici jsou modely chlazené plynem i vodou. Podívejte se prosím na samostatný list technických údajů a příručku.

Více informací najdete na webu [esab.com](http://esab.com).

## Průmysl

- Stavba lodí a ropných plošin
- Opravy a údržba
- Ocelářský průmysl
- Průmyslová a obecná výroba
- Automobilový průmysl



*Díky ergonomické, dobře vyvážené rukojeti (MXL 341 s měkkými místy k uchopení) zajišťují nové varianty hořáků MXL svářečům naprosté pohodlí.*

| <b>Specifikace</b>                                |                  |                |                |
|---|------------------|----------------|----------------|
| <b>Popis</b>                                      | <b>MXL 201</b>   | <b>MXL 271</b> | <b>MXL 341</b> |
| Chlazení  | Plyn             |                |                |
| Dovolené zatížení při svařování – směsný plyn     | 150 A při 60 %   | 210 A při 60 % | 300 A při 60 % |
| Dovolené zatížení při svařování – CO <sub>2</sub> | 160 A při 60 %   | 230 A při 60 % | 330 A při 60 % |
| Průměr drátu                                      | 0,6–1,0 mm       | 0,8–1,2 mm     | 0,8–1,6 mm     |
| Značka certifikace (normy)                        | CE (IEC 60974-7) |                |                |
| Provozní teplota                                  | -10 až +40 °C    |                |                |
| Délka kabelu                                      | 3 m, 4 m         |                | 3 m, 4 m, 5 m  |

| <b>Informace pro objednávání</b> |            |            |            |
|----------------------------------|------------|------------|------------|
| <b>Popis</b>                     | <b>3 m</b> | <b>4 m</b> | <b>5 m</b> |
| MXL 201 s Euro konektorem        | 0700025220 | 0700025221 | 0700025222 |
| MXL 271 s Euro konektorem        | 0700025230 | 0700025231 | 0700025232 |
| MXL 341 s Euro konektorem        | 0700025240 | 0700025241 | 0700025242 |

| <b>Spotřební díly – bovdeny</b>                     |                   |                |                |                |
|---|-------------------|----------------|----------------|----------------|
| <b>Popis</b>  | <b>Číslo dílu</b> | <b>MXL 201</b> | <b>MXL 271</b> | <b>MXL 341</b> |
| <b>Ocelový bovden</b>                               |                   |                |                |                |
| 0,8–1,0, modrý, 3 m                                 | 0700200085        | x *            | x              | x              |
| 0,8–1,0, modrý, 4 m                                 | 0700200086        | x *            | x              | x              |
| 0,8–1,0, modrý, 5 m                                 | 0700025800        |                |                | x              |
| 1,0–1,2, červený, 3 m                               | 0700200087        |                | x *            | x *            |
| 1,0–1,2, červený, 4 m                               | 0700200088        |                | x *            | x *            |
| 1,0–1,2, červený, 5 m                               | 0700025801        |                |                | x *            |
| 1,2–1,6, žlutý, 3 m                                 | 0700025802        |                |                | x              |
| 1,2–1,6, žlutý, 4 m                                 | 0700025803        |                |                | x              |
| 1,2–1,6, žlutý, 5 m                                 | 0700025804        |                |                | x              |
| <b>Teflonový bovden (pro hliník)</b>                |                   |                |                |                |
| 1,0–1,2, červený, 3 m                               | 0700200091        | x              | x              | x              |
| 1,0–1,2, červený, 4 m                               | 0700200092        | x              | x              | x              |
| 1,0–1,2, červený, 5 m                               | 0700025812        |                |                | x              |
| 1,2–1,6, žlutý, 3 m                                 | 0700025813        |                |                | x              |
| 1,2–1,6, žlutý, 4 m                                 | 0700025814        |                |                | x              |
| 1,2–1,6, žlutý, 5 m                                 | 0700025815        |                |                | x              |
| <b>Bovden z PA/bronzu (pro hliník a nerez ocel)</b> |                   |                |                |                |
| 0,8–1,0, antracitový, 3 m                           | 0700025816        |                | x              | x              |
| 0,8–1,0, antracitový, 4 m                           | 0700025817        |                | x              | x              |
| 0,8–1,0, antracitový, 5 m                           | 0700025818        |                |                | x              |
| 1,2–1,6, antracitový, 3 m                           | 0700025819        |                |                | x              |
| 1,2–1,6, antracitový, 4 m                           | 0700025820        |                |                | x              |
| 1,2–1,6, antracitový, 5 m                           | 0700025821        |                |                | x              |

\* Dodáváno jako standard

Kompletní seznam spotřebních a náhradních dílů viz samostatná příručka nebo seznam náhradních dílů.

# Hořáky MXL

## Spotřební díly

| Č. | Popis                   | MXL 201               | MXL 271               | MXL 341                 |
|----|-------------------------|-----------------------|-----------------------|-------------------------|
| 1  | Plynová hubice kónická  | 0700200054 (Ø 12 mm)* | 0700200055 (Ø 15 mm)* | 0700200056 (Ø 16 mm)*   |
| 1  | Plynová hubice zúžená   | 0700200060 (Ø 9,5 mm) | 0700200061 (Ø 11 mm)  | 0700200062 (Ø 12 mm M6) |
| 1  | Plynová hubice válcová  | 0700200057 (Ø 16 mm)  | 0700200058 (Ø 20 mm)  | 0700200059 (Ø 20 mm)    |
| 1  | Plynová hubice pro FCAW | 0700200105 (Ø 6,5 mm) |                       |                         |
| 4  | Adaptér špičky M6       |                       | 0700200073*           | 0700200074*             |
| 4B | Adaptér špičky M8       |                       | 0700025289            | 0700025290              |
| 5  | Pružina hubice          | 0700200078            | 0700200079            |                         |
| 6  | Plynový difuzér         |                       |                       | 0700200080*             |

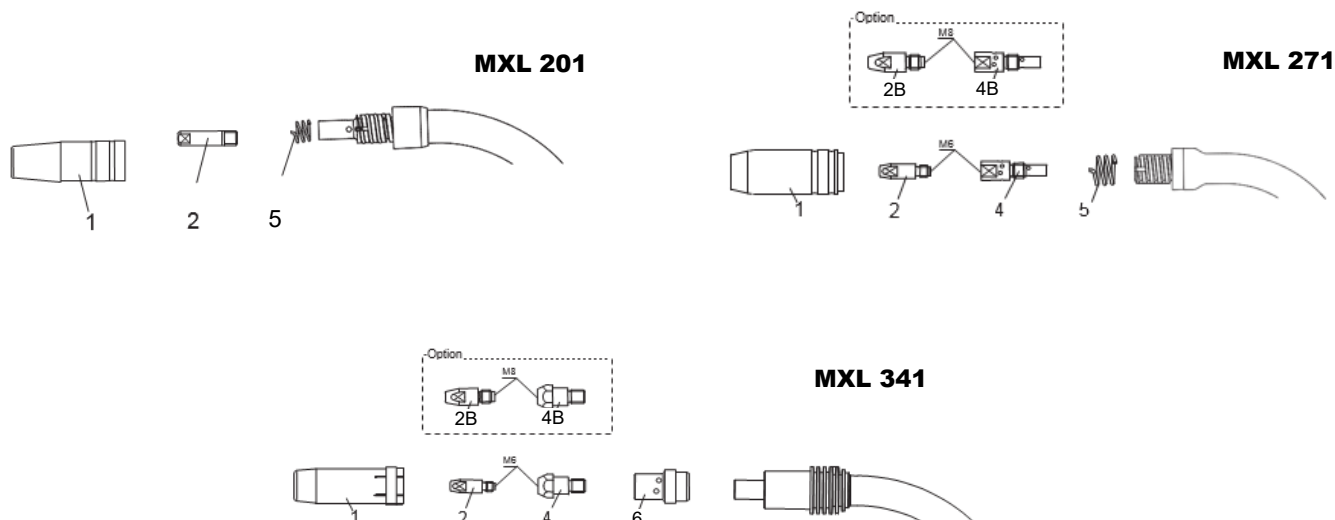
## Spotřební díly – průvlaky (kontaktní špičky)

| Č. | Popis                 | MXL 201     | MXL 271 / MXL 341 |            |            |
|----|-----------------------|-------------|-------------------|------------|------------|
|    |                       | Cu          | Cu                | CuCrZr     | Alu Cu     |
| 2  | Průvlak M6 x 25 Ø 0,6 | 0700200063  |                   |            |            |
| 2  | Průvlak M6 x 25 Ø 0,8 | 0700200064* |                   |            |            |
| 2  | Průvlak M6 x 25 Ø 0,9 | 0700200065  |                   |            |            |
| 2  | Průvlak M6 x 25 Ø 1,0 | 0700200066  |                   |            |            |
|    |                       |             | Cu                | CuCrZr     | Alu Cu     |
| 2  | Průvlak M6 x 28 Ø 0,8 |             | 0700200068        | 0700200081 |            |
| 2  | Průvlak M6 x 28 Ø 0,9 |             | 0700200069        | 0700200082 |            |
| 2  | Průvlak M6 x 28 Ø 1,0 |             | 0700200070* 1)    | 0700200083 | 0700025273 |
| 2  | Průvlak M6 x 28 Ø 1,2 |             | 0700200071* 2)    | 0700200084 | 0700025274 |
| 2B | Průvlak M8 x 30 Ø 0,8 |             | 0700025275        | 0700025280 |            |
| 2B | Průvlak M8 x 30 Ø 0,9 |             |                   | 0700025281 |            |
| 2B | Průvlak M8 x 30 Ø 1,0 |             | 0700025276        | 0700200103 | 0700025286 |
| 2B | Průvlak M8 x 30 Ø 1,2 |             | 0700025277        | 0700200104 | 0700025287 |
| 2B | Průvlak M8 x 30 Ø 1,6 |             | 0700025279        | 0700025285 | 0700025288 |

\* Dodáváno jako standard

1) MXL 271 2) MXL 341

Kompletní seznam spotřebních a náhradních dílů viz samostatná příručka nebo seznam náhradních dílů.



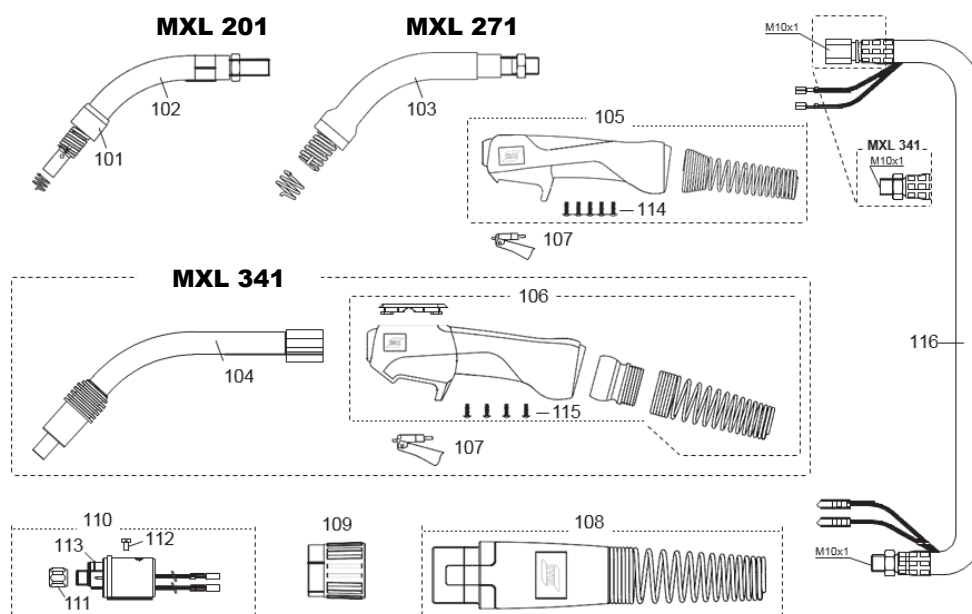
# Hořáky MXL

| Náhradní díly |   |            |         |         |         |
|---------------|---|------------|---------|---------|---------|
| Č.            | Popis                                   | Číslo dílu | MXL 201 | MXL 271 | MXL 341 |
| 101           | Izolace hlavy                           | 0700200096 | x       |         |         |
| 102           | Krk hořáku MXL 201                      | 0700025200 | x       |         |         |
| 103           | Krk hořáku MXL 271                      | 0700025201 |         | x       |         |
| 104           | Krk hořáku MXL 341                      | 0700025202 |         |         | x       |
| 105           | Rukojeť kompletní Expert Mini           | 0700025900 | x       | x       |         |
| 106           | Rukojeť kompletní Expert Plus           | 0700025901 |         |         | x       |
| 107           | Spínač, žlutý, 2pólový                  | 0700025903 | x       | x       | x       |
| 108           | Spojka opory kabelu                     | 0700025950 | x       | x       | x       |
| 109           | Matice adaptéru                         | 0700025951 | x       | x       | x       |
| 110           | Centrální konektor G                    | 0700200101 | x       | x       | x       |
| 111           | Pojistná matice bovdenu                 | 0700200098 | x       | x       | x       |
| 112           | Šroub s válcovou hlavou M4 x 6          | 0700025952 | x       | x       | x       |
| 113           | O-kroužek 4,0 x 1,0 mm (plynová vsuvka) | 0700025953 | x       | x       | x       |
| 114           | Šroub rukojeti Expert Mini              | 0700025904 | x       | x       |         |
| 115           | Šroub rukojeti Expert Plus              | 0700025904 |         |         | x       |

| Náhradní díly – kabely |                         |            |            |            |
|------------------------|-------------------------|------------|------------|------------|
| Č.                     | Popis                   | 3 m        | 4 m        | 5 m        |
| 116                    | Koaxiální kabel MXL 201 | 0700025960 | 0700025961 | -          |
| -                      | Koaxiální kabel MXL 271 | 0700025962 | 0700025963 | -          |
| -                      | Koaxiální kabel MXL 341 | 0700025964 | 0700025965 | 0700025966 |

Kompletní seznam spotřebních a náhradních dílů viz samostatná příručka nebo seznam náhradních dílů.



ESAB / esab.com

